

The background of the advertisement is a photograph of a person sitting in a wheelchair. The person is wearing a light blue long-sleeved shirt and light-colored trousers. Their right hand is resting on the black handle of the wheelchair. The wheelchair has a black frame and a black tire with a tread pattern. The overall scene is brightly lit, suggesting an indoor setting like a hospital or a care facility.

MOTUS

FLUIDO
di KONE Motus

www.konemotus.it

Montascale a piattaforma
per superare le barriere
architettoniche



Per scale
curvilinee
e rettilinee



FLUIDO
indipendenza
e libertà
di movimento

Ideale per disabili in carrozzella.
Progettato con la massima attenzione
al design, per inserirsi armoniosamente
in qualsiasi ambiente.

www.konemotus.it



**Tecnologia
e confort**





FLUIDO

Scegli
il tuo stile,
scegli la tua
comodità

I sistemi di comando di Fluido sono facili e intuitivi. Si può installare anche in ambienti con soffitti bassi.

Fluido supera rampe, pianerottoli, angoli acuti, curve a gomito, scale a chiocciola e si snoda su una distanza lunga e irregolare. Può affrontare percorsi di vari piani in altezza, necessita di una larghezza minima per il passaggio di curva di 90 cm.



SCHEDA TECNICA

www.konemotus.it

FLUIDO

Ad ogni scala la sua pedana

SCALA RETTILINEA

Il montascale a pedana FLUIDO di KONE Motus funziona su scale rettilinee di qualsiasi lunghezza e con qualsiasi pendenza e si adatta ad allestimenti esterni.

DATI TECNICI GENERALI

| | |
|--------------------------------|----------------------|
| Portata massima | 250 Kg |
| Pendenza superabile | 0°-45° |
| Velocità | 0,10 m/s |
| Tensione di alimentazione | 24 V DC |
| Potenza max. a bordo macchina | 0,54 kW |
| Tensione nominale di rete | 100-240 Vac 50-60 Hz |
| Sistema soft-start e soft-stop | di serie |



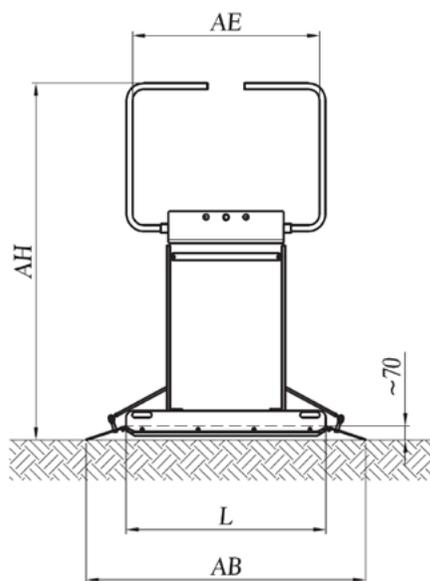
COLORI DISPONIBILI

| | |
|-----------------|-----------------------------------|
| Piattaforma (*) | Grigio ferro (simile al RAL 7011) |
| Fissaggi (*) | RAL 9006 |
| Guide | Alluminio silver |

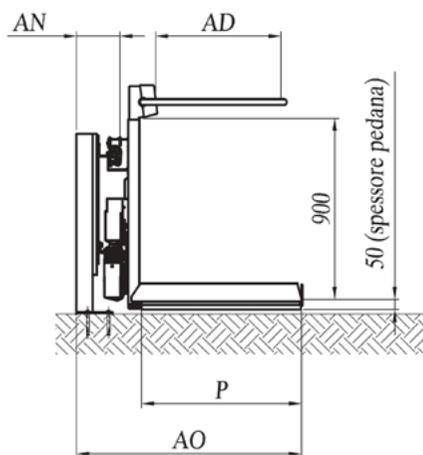
*Altre colorazioni RAL disponibili a richiesta



VISTA FRONTALE
MACCHINA APERTA



VISTA LATERALE, MACCHINA APERTA, FISSAGGIO CON PIEDI PORTANTI



VISTA LATERALE, MACCHINA CHIUSA, FISSAGGIO A MURO

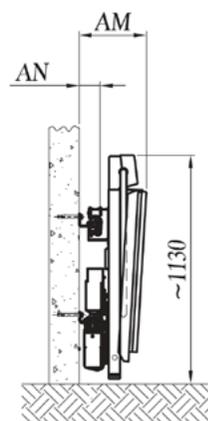


TABELLA 1 - DIMENSIONI MINIME FLUIDO RETTILINEO

| LXP | Pedana (larghezza per profondità) | 750×600 | 750×650 | 750×700 | 850×700 | 1000×800 | 1250×800 |
|-----|-----------------------------------|---------|---------|---------|---------|----------|----------|
| AB | Larghezza totale piattaforma | 1165 | 1165 | 1165 | 1265 | 1400 | 1650 |
| AD | Profondità utile interno barre | 530 | 580 | 580 | 580 | 655 | 655 |
| AE | Larghezza utile interno barre | 745 | 745 | 745 | 825 | 975 | 1225 |
| AH | Altezza macchina aperta | 1640 | 1690 | 1690 | 1690 | 1765 | 1765 |

TABELLA 2 - INGOMBRI IN FUNZIONE DELLA TIPOLOGIA DI FISSAGGIO

| TIPOLOGIA DI FISSAGGIO | | FISSAGGIO A MURO | FISSAGGIO CON PIEDI PORTANTI |
|------------------------|--|------------------|------------------------------|
| AN | Dimensiones de la parte externa de la guía | 100 | 170 |
| AM | Dimensiones de la máquina cerrada | 350 | 420 |
| AO | Dimensiones de la máquina abierta | 950 | 1020 |





SCHEDA TECNICA

www.konemotus.it

FLUIDO

Ad ogni scala la sua pedana

SCALA CURVILINEA

FLUIDO di KONE Motus nella versione per scale curvilinee si adatta a qualsiasi tipo di scala composta: funziona con una trazione a fune che assicura un movimento silenzioso e privo di vibrazioni fastidiose.



Nelle fasi di partenza, arrivo e in curva, la velocità diminuisce per garantire alla persona una sensazione di comfort e sicurezza. È possibile realizzare diversi tipi di fissaggio speciale dei montanti (es. piantoni centrali fino a terra, ancoraggi al lato del gradino) per ridurre ulteriormente gli ingombri o quando la scala non è portante.

DATI TECNICI GENERALI

| | |
|-----------------------------------|----------------------|
| Portata massima | 225 Kg (300 a rich.) |
| Velocità | 0,10 m/s |
| Tensione nominale di rete | 100-240 Vac 50-60 Hz |
| Tensione di alimentazione a bordo | 24 V DC |
| Potenza massima (fino a 3 piani) | 0,75 kW |
| Sistema soft-start e soft-stop | di serie |

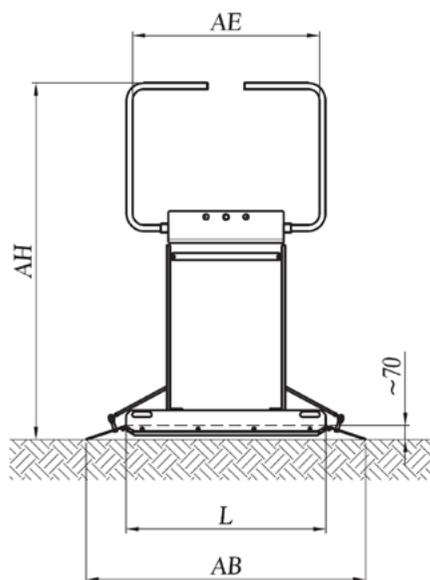
COLORI DISPONIBILI

| | |
|-----------------|-----------------------------------|
| Piattaforma (*) | Grigio scuro (simile al RAL 7011) |
| Fissaggi (*) | RAL 9006 |
| Guide | RAL 9006 |

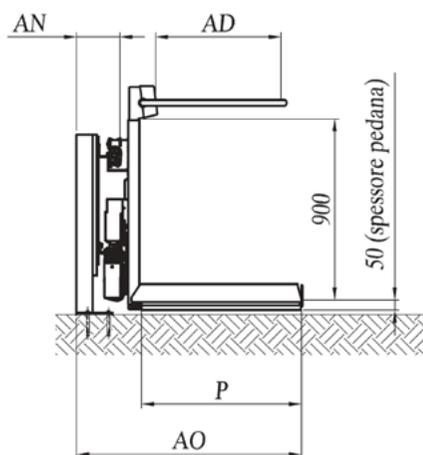
*Altre colorazioni RAL disponibili a richiesta



VISTA FRONTALE
MACCHINA APERTA



VISTA LATERALE, MACCHINA APERTA,
FISSAGGIO CON PIEDI
PORTANTI



VISTA LATERALE,
MACCHINA CHIUSA,
FISSAGGIO A MURO

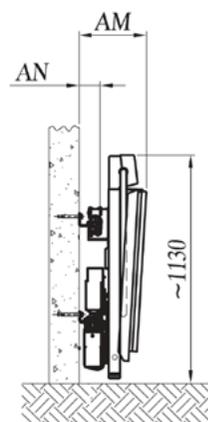


TABELLA 1 - DIMENSIONI MINIME FLUIDO CURVILINEO

| LXP | Pedana (larghezza per profondità) | 750×600 | 750×650 | 750×700 | 850×700 | 1000×800 | 1250×800 |
|-----|-----------------------------------|---------|---------|---------|---------|----------|----------|
| AB | Larghezza totale piattaforma | 1130 | 1130 | 1130 | 1230 | 1400 | 1650 |
| AD | Profondità utile interno barre | 530 | 580 | 580 | 580 | 655 | 655 |
| AE | Larghezza utile interno barre | 745 | 745 | 745 | 825 | 975 | 1225 |
| AH | Altezza macchina aperta | 1640 | 1690 | 1690 | 1690 | 1765 | 1765 |





Installazione
rapida e senza
interventi di
muratura!

www.konemotus.it



FLUIDO e la sua facilità di utilizzo

Il pannello di comando e controllo di FLUIDO è ergonomico, sicuro e facile da utilizzare. La pedana può prevedere come optional una pulsantiera per un eventuale accompagnatore che la utilizzerà per movimentare la pedana seguendone la marcia a piedi, fuori bordo.

FLUIDO è anche per l'esterno

Fluido per l'esterno è dotato di finiture e vernici speciali per durare nel tempo e resistere alle intemperie.

DIMENSIONI

FLUIDO di KONE Motus ha bisogno di uno spazio di installazione e di funzionamento minimo di soli 85 cm.





KONE SPA

Via Figino, 41
20016 Pero (MI)
Tel. +39 02339231

www.konemotus.it